

RITTER
BÜHNENTECHNIK

Visionen realisieren



... alles möglich

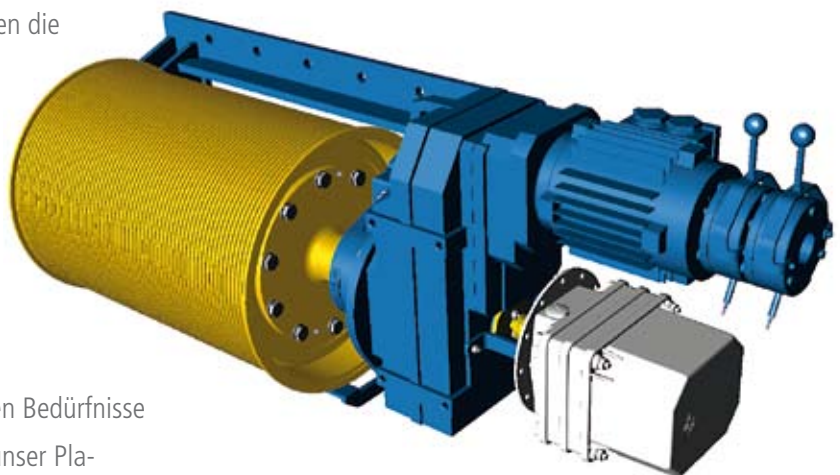
Modernste Konstruktionswerkzeuge sind die Grundlage für effiziente, kundenspezifische und variantenreiche Lösungen.


RITTER setzt auf „Made in Germany“!

Erstklassig ausgebildete und motivierte Fachkräfte, in Kombination mit aktueller Produktionstechnik, bilden die solide Basis für unsere marktführende Kompetenz. Der direkte Weg von der Idee in den Fertigungsprozess sichert ein Höchstmaß an Flexibilität und Qualität.

Wir realisieren Ihre Vorstellungen!

Individuell an Ihre persönlichen und technischen Bedürfnisse angepasste Sonderkonstruktionen sind durch unser Planungs- und Entwicklungsteam jederzeit möglich.





Das Publikum bestimmt den wirtschaftlichen Erfolg!

... innovative industrielle Fertigung

Die RITTER-Winden-Konstruktionen gewährleisten extrem geräuscharme, platzsparende und wartungsfreundliche Züge.

Individuelle Lösungen werden mit hydraulischer und elektrischer Antriebstechnik realisiert.

Situationsgerecht fertigen wir Ihnen die Winden mit Zwangsspulung in horizontaler und in vertikaler Ausführung.





Obermaschinerie

Prospektzüge – Punktzüge – Portalanlagen – Schwerlastwinden – Gurtwinden ...

Das RITTER-Produkteportfolio umfasst auch Anlagen der Obermaschinerie einschließlich des Stahlbaus. Entsprechend den Erfordernissen werden die bühnentechnischen Anlagen mit unterschiedlichen Antrieben ausgerüstet.





Untermaschinerie

Bühnenpodien – Orchesterpodien – Drehbühnen – Personenversenkungen ...

RITTER steht für kreative und produktgerechte Systemlösungen – bei der Entwicklung und Fertigung komplexer und zuverlässiger Bühnentechnik mit hohem, zeitgemäßem Anspruch.

Modernste Konstruktions- und Fertigungsmethoden mit CAD- und CNC-gesteuerten Maschinen ermöglichen es, auf individuelle Kundenwünsche einzugehen – in der Kleinserie oder bei Einzellösungen.





Hallen in jeder Größe

Was Sie wollen – wie Sie wollen ...

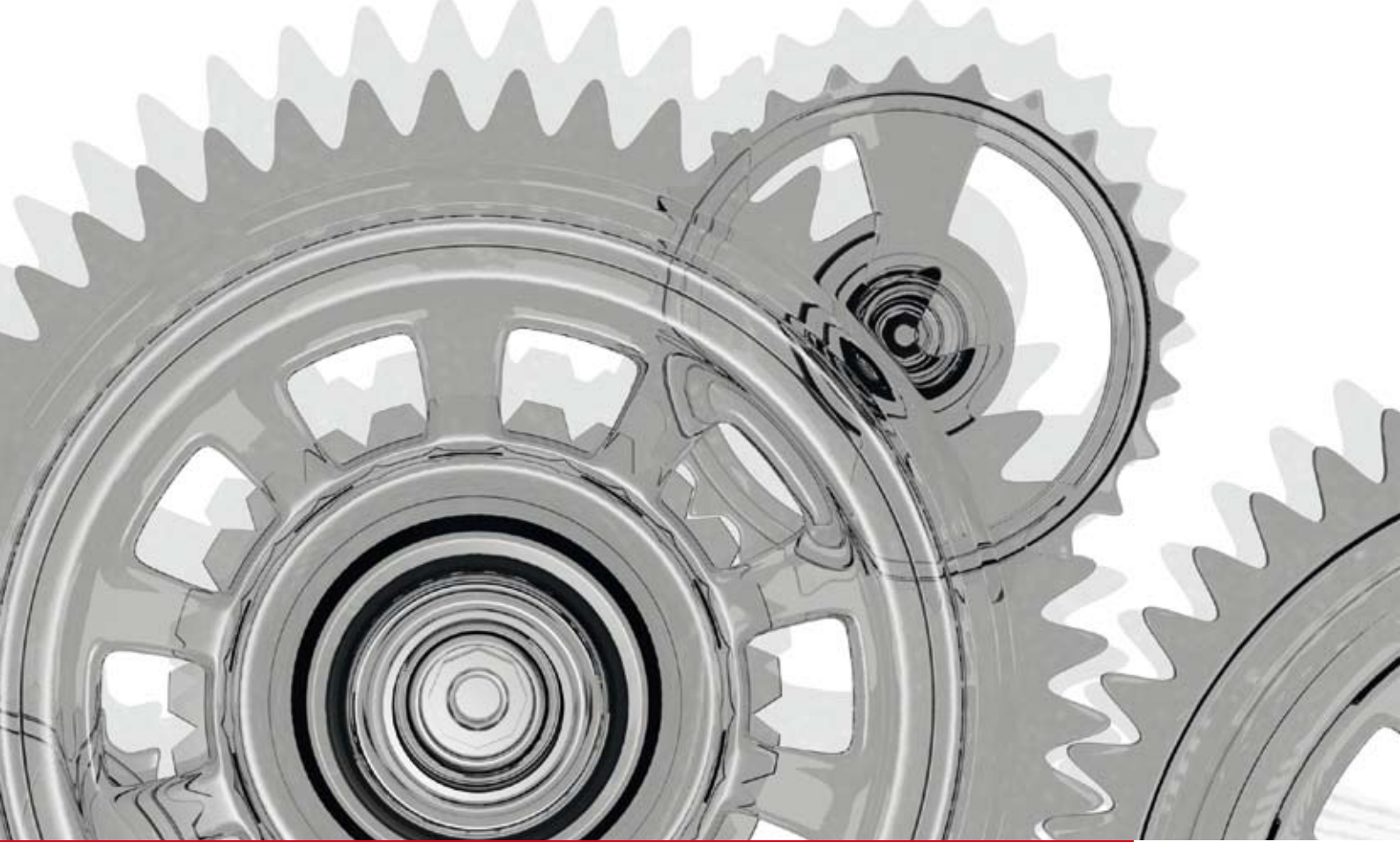
Wir statten Theater und Konzertsäle, Veranstaltungszentren, Sportzentren, Mehrzweckhallen und Gemeindehallen mit aktuellster Bühnentechnik aus.

Ob Einzel-Maschinen, Anlagen oder komplette Systeme, ob Theater oder Konzertsaal, ob Sanierung oder Erstausrüstung – wir entwickeln die für Ihre Bedürfnisse speziell angepasste, zukunftsweisende Bühnentechnik.

Erfahrung, Innovation und Know-how sind unsere Stärken.

Vertrauen Sie auf unsere fundierten Kenntnisse!





Service, Wartung

... 24 Stunden-Hotline!

Wartung und kompetenter Service sind die wichtigsten Voraussetzungen für langlebige und zuverlässig arbeitende technische Anlagen.

Die RITTER-Servicespezialisten garantieren Ihnen fachmännischen Kundendienst und die Wartung Ihrer gesamten bühnentechnischen Einrichtung.

Wir sind Fachleute im Bereich Winden- und Hydraulik-Systemlösungen. Unsere hochwertigen und zuverlässigen Produkte finden sich in vielen Bereichen.



In der Windentechnik zählt RITTER zu den international führenden Unternehmen.

Spezialmaschinen, Sonderfahrzeuge und Systemlösungen werden von RITTER für verschiedene Anwendungsbereiche hergestellt. Wir legen Wert auf Sicherheit und Service – zu jeder Zeit, an jedem Ort.

Referenzen (Auswahl)

- Badisches Staatstheater Karlsruhe
- Nationaltheater Mannheim
- Württembergisches Staatstheater Stuttgart
- Aalto-Theater Essen
- Rokokotheater Schwetzingen
- Colosseum Essen
- Stadthalle Kassel
- Opernhaus Halle
- Theater am Goetheplatz Bremen
- Staatstheater Braunschweig
- Festspielhaus Bayreuth
- Nationaltheater Weimar
- Staatstheater Darmstadt
- Hessisches Staatstheater Wiesbaden
- Theater im Fürstbischöflichen Opernhaus Passau
- APOLLO Theater im SI-Zentrum Stuttgart
- Stadthalle Biberach an der Riß
- Theater an der Rott Eggenfelden
- Schaubühne Berlin
- Theater Erfurt
- Europa-Park Rust
- Theater Baden-Baden
- Alemannenhalle Mönchweiler
- Europahalle Karlsruhe
- Palladium Theater im SI-Zentrum Stuttgart
- Werkhaus Mannheim
- Mehrzweckhalle Ilvesheim
- Bürgerhaus Hofheim
- Bürgerhaus Hüttenfeld
- Sporthalle Hofheim
- Rheinfrankenhalle Altlußheim
- Stadthalle Weinheim
- Bürgerhaus Backnang
- Bürgerhaus Schwieberdingen
- Rudolf Steiner Schule Nürtingen
- Frizhalle Schwaigern
- Stadthalle Waibstadt
- Stadthalle Maulbronn
- Stadthalle Haslach i. K.
- Stadthalle Lahr
- Burghof Lörrach
- MAHAB Mannheim
- ...

RITTER

BÜHNENTECHNIK

A. Ritter & Söhne GmbH & Co. KG

Klosterstraße 3
D-77736 Zell am Harmersbach
Phone: +49(0)7835 6387-0
Fax: +49(0)7835 8282
info@ritter-maschinen.com

www.ritter-maschinen.com