

# RITTER

## MASCHINEN

**BÜHNENTECHNIK**  
Ritter Maschinen GmbH  
Klosterstrasse 3  
D-77736 Zell a. H.

Telefon: +49 (0) 7835 – 63 87-0  
Fax: +49 (0) 7835 – 82 82  
info@ritter-maschinen.com  
www.ritter-maschinen.com

## REFERENZEN

### Theater und Opernhäuser:

- Bayerische Staatsoper München
- Oper Dortmund
- Badisches Staatstheater Karlsruhe
- Nationaltheater Mannheim
- Theater Baden-Baden
- Theater im Pfalzbau Ludwigshafen
- Burghof Lörrach
- Filharmonie Filderstadt
- Rokokotheater Schwetzingen
- Staatsoper Hamburg

### Mehrzwecksaal:

- Konzerthaus Freiburg
- Stadthalle Wuppertal
- Stadthalle Heidelberg
- Kultur und Bürgerhaus Denzlingen
- Immanuel Kant Gymnasium Tuttlingen

### Eventhaus:

- Europa Park Rust
- Zwinger Heidelberg
- Das Haus Ludwigshafen

# RITTER

## MASCHINEN

**BÜHNENTECHNIK**  
**OBERMASCHINERIE**

Punktzugwinde  
Prospektzugwinde  
Rohrwellenzug



[www.ritter-maschinen.com](http://www.ritter-maschinen.com)

DIE VIELSEITIGKEIT UNSERER SEILWINDEN, LÄSST EIN HÖCHSTMASS AN GESTALTUNGSMÖGLICHKEITEN ZU. DIE TRAGKRAFT, HUBHÖHE, SOWIE SEILGESCHWINDIGKEIT KANN INDIVIDUELL GESTALTET WERDEN.

FLEXIBLER  
AUFBAU

INDIVIDUELL  
ANPASSBAR

BREITES  
LEISTUNGS-  
SPEKTRUM

PLANUNG

MONTAGE

FERTIGUNG

## PUNKT- / PROSPEKTZUG

Einsatzgebiete: Szenischer Einsatz, Hauptbühne

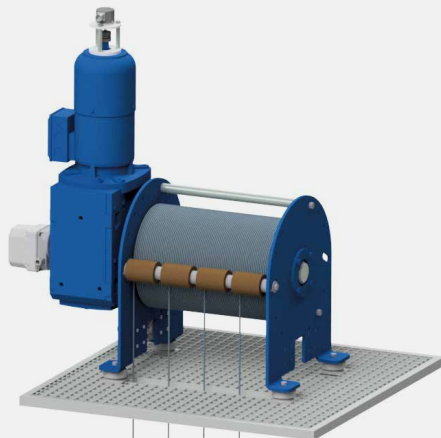
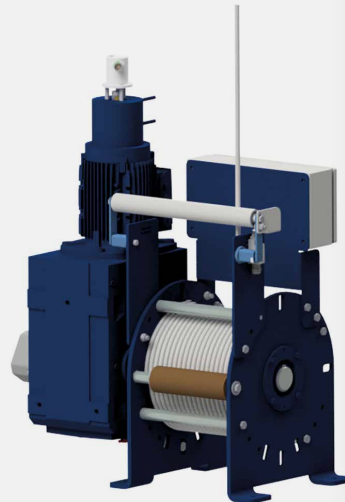
Vorteile: flexibel, geräuscharm

### TECHNISCHE DATEN

#### PUNKT- / PROSPEKTZUG

Zugkraft	250 bis 1.000 kg
Geschwindigkeit	0,1 bis 1,2 m/s
Hubweg	25,0 m
Anzahl Tragmittel	1 bis 6 Stück
Tragmittel	Drahtseil 5 bis 14 mm

nach DGUV 17/18 und DIN EN 17206  
Ansteuerung über alle gängigen Steuerung



Die Bühnenwinden der Firma Ritter kommen mit einem oder mehreren Tragmittel zum Einsatz. Die Konstruktion ist auf dem neuesten Stand der Technik. Ob als Prospektzug oder Punktzugwinde, ist durch die Bauweise immer ein extrem leiser Betrieb gewährleistet. Die Konzipierung der Winde ist für ihren Einsatz anpassbar und ermöglicht somit ein breites Leistungsspektrum.

## ROHRWELLENZUG

Einsatzgebiete: Vorbühne, Hinterbühne

Vorteile: platzsparend, gut nachrüstbar

### TECHNISCHE DATEN

#### ROHRWELLENZUG

Zugkraft	300 bis 600 kg
Geschwindigkeit	0,1 bis 0,6 m/s
Hubweg	15,0 m
Anzahl Tragmittel	1 bis 6 Stück
Tragmittel	Drahtseil 5 mm

nach DGUV 17/18 und DIN EN 17206  
Ansteuerung über alle gängigen Steuerung



Der flexible Aufbau der Rohrwellenzüge ist für den Einsatz in den Veranstaltungsstätten ideal geeignet. Die modulare Konstruktion ermöglicht somit ein breites Spektrum an Anwendungsmöglichkeiten.